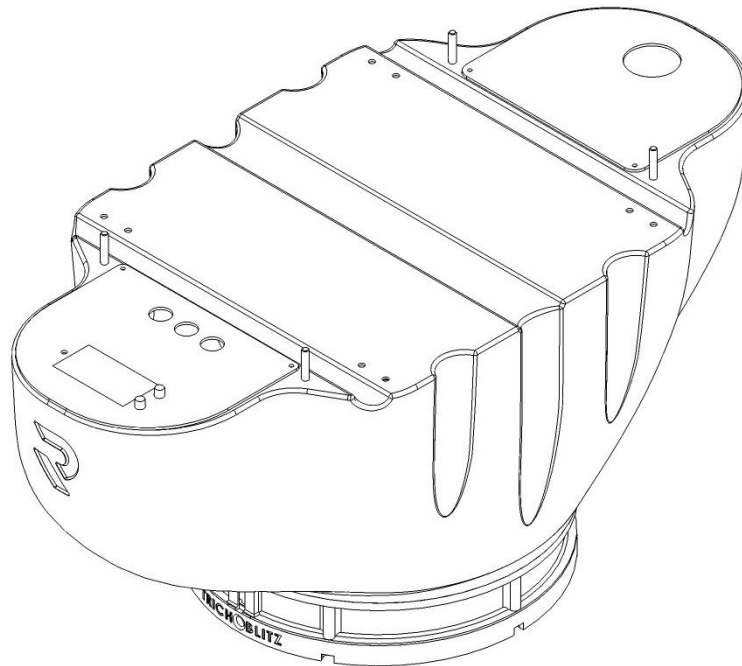




**Betriebsanleitung für**  
**Trichoblitz TB1000**  
**Trichogramma-Abwurfgerät**

**Baujahr: 2018-2019**

Range Rotors, Jens Weber  
Straße: Hauptstraße 5  
Ort: 74545 Michelfeld  
Land: Deutschland



**Anschrift:**  
Rangerotors  
Jens Weber  
Hauptstraße 5  
74545 Michelfeld

**Kontakt:**  
Telefon: +49 07903/4202449  
E-Mail: [info@rangerotors.de](mailto:info@rangerotors.de)

V1.1



# Inhaltsverzeichnis

<b>1</b>	<b>Wichtige grundlegende Informationen.....</b>	<b>5</b>
1.1	Lieferumfang .....	5
1.2	Technische Daten .....	6
1.3	Verantwortlichkeiten .....	7
1.3.1	Verantwortlichkeiten des Herstellers .....	7
1.3.2	Verantwortlichkeiten des Betreibers.....	7
1.4	Dokumentation .....	8
1.4.1	Hintergrundinformation zu Inhalt und Aufbau .....	8
1.4.2	Kennzeichnungskonzept für integrierte Texte und Verweise .....	8
1.5	Serviceadresse .....	8
<b>2</b>	<b>Sicherheit .....</b>	<b>9</b>
2.1	Bestimmungsgemäße Verwendung der Maschine.....	9
2.1.1	Einsatzbereich .....	9
2.1.2	Anforderungen an das Personal .....	9
2.1.3	Sicherheitsrelevante Umgebungsbedingungen.....	9
2.2	Anschlussbedingungen .....	10
2.3	Mögliche Fehlanwendung.....	11
2.4	Beachtung der Betriebsanleitung.....	11
2.5	Restgefahren und Schutzmaßnahmen .....	11
<b>3</b>	<b>Aufbau und Funktion.....</b>	<b>12</b>
3.1	Aufbau.....	12
3.2	Hauptkomponenten .....	12
3.3	Funktionelle Beschreibung .....	13
<b>4</b>	<b>Anlieferung, innerbetrieblicher Transport, Auspacken.....</b>	<b>14</b>
4.1	Sicherheit .....	14
4.2	Anlieferung .....	14
4.3	Auspacken .....	14
<b>5</b>	<b>Lagerbedingungen .....</b>	<b>14</b>
<b>6</b>	<b>Montage und Installation, Erstinbetriebnahme.....</b>	<b>15</b>
6.1	Montage und Mechanisch .....	15
6.2	Elektrischer Anschluss .....	16
6.3	Anschluss DJI A3 + N3.....	17
6.4	Anschluss 3DR Pixhawk.....	18
6.5	Erstinbetriebnahme .....	19
<b>7</b>	<b>Bedienung .....</b>	<b>20</b>
7.1	Bedienelemente .....	20
<b>8</b>	<b>Bedeutung der Symbole im Dokument .....</b>	<b>20</b>
<b>9</b>	<b>Display / LCD Controller.....</b>	<b>20</b>
9.1	Bilder .....	21
9.2	Bilder Details .....	22
9.3	Bild 1: Aktuelle Anzahl Drops_Soll, Drops_Ist .....	22

9.4	Bild 2: Anzahl Betriebsstunden, aktuell.....	22
9.5	Bild 3: Testbetrieb einschalten.....	22
9.6	Bild 4: Impulsdauer PWM-Signale [ $\mu$ s] .....	22
9.7	Bild 5: Dauer Startimpuls von Funksteuerung [ms] .....	22
9.8	Bild 6: Abstand der Startimpulse [ms].....	23
9.9	Bild 7: Laufzeit Zellenrad [ms] .....	23
9.10	Bild 8: LED-Funktion .....	23
9.11	Bild 9: Analogwert und Schaltpunkt der Lichtschranke .....	23
9.12	Bild 10: Drehzahl Zellenrad .....	23
9.13	Bild 11: Drehzahl Zellenrad Offset.....	24
9.14	Bild 12: Freigabeeingang benutzen .....	24
9.15	Bild 20: Anzahl Drops pro Tag.....	24
9.16	Bild 21: Anzahl Drops gesamt .....	24
9.17	Bild 22: Anzahl Betriebsstunden, Tag.....	24
9.18	Bild 23: Anzahl Betriebsstunden, gesamt .....	24
9.19	Bild 50ff: Dauer Startimpulse [ms] .....	24
9.20	Bild 60ff: Abstand der Startimpulse [ms].....	24
9.21	Bild 70ff: Laufzeit Zellenrad [ms] .....	24
9.22	Bild 80: LED_Anzeigefunktion .....	24
9.23	Bilder Störmeldungen .....	25
9.24	Bild 200: „Störung Lichtschranke“ .....	25
9.25	Bild 201: Störung „Start zu früh“ .....	25
<b>10</b>	<b>Fehlersuche .....</b>	<b>26</b>
10.1	Serviceadresse .....	26
	Für Hilfe bei der Fehlerbeseitigung können Sie sich and unsere Servicadresse wenden.....	26
10.2	Fehlerzustandserkennung.....	26
10.3	Maßnahmen zur Störungsbeseitigung .....	26
<b>11</b>	<b>Instandhaltung.....</b>	<b>27</b>
11.1	Serviceadresse .....	27
	Für Fragen zur Instandhaltung können Sie sich and unsere Servicadresse wenden.....	27
11.2	Beschreibung der Inspektions- und Wartungsarbeiten .....	27
11.3	Beschreibung der Instandsetzungsarbeiten.....	27
<b>12</b>	<b>Demontage und Entsorgung.....</b>	<b>28</b>
12.1	Demontage.....	28
12.1.1	Beschreibung der Demontagearbeiten.....	28
12.2	Entsorgung.....	29
12.2.1	Altgeräte Rücknahme .....	29
12.2.2	Beschreibung der Entsorgungsarbeiten .....	29
<b>13</b>	<b>Ergänzende Unterlagen.....</b>	<b>30</b>
13.1	Garantiebedingungen .....	30



# 1 Wichtige grundlegende Informationen

Die folgende Anleitung wurde erstellt, um Sie bei der Einrichtung und dem Betrieb des Trichoblitz TB1000 Trichogramma-Abwurfsystems zu unterstützen.

## 1.1 Lieferumfang

- Tank mit Vereinzlungsmodule und LCD-Display
- Abdeckung-Füllöffnung
- M8 Anschlussleitung

## Grenzen der Maschine

### Räumliche Grenzen

Das Gerät darf nur an den dafür vorgesehenen Befestigungslöchern an der Tank Oberseite an die Trägerdrohne/ Trägerfahrzeug angebracht werden.

### Zeitliche Grenzen

Die Voraussichtliche Lebensdauer der Maschine beträgt: 4 Jahre

## Flug Warnungen

1. Das Gerät ist nicht Wasserfest, verwenden Sie es nicht bei regnerischem Wetter.
2. Prüfen Sie vor Verwendung alle Teile auf einwandfreien Zustand.
3. Stellen Sie sicher, dass alle Leitungen und Kabel korrekt und sicher verbunden sind.
4. Halten Sie im Betrieb genügend Sicherheitsabstand zu Menschen, Gebäuden, Bäumen, Hochspannungsleitungen und anderen Hindernissen.

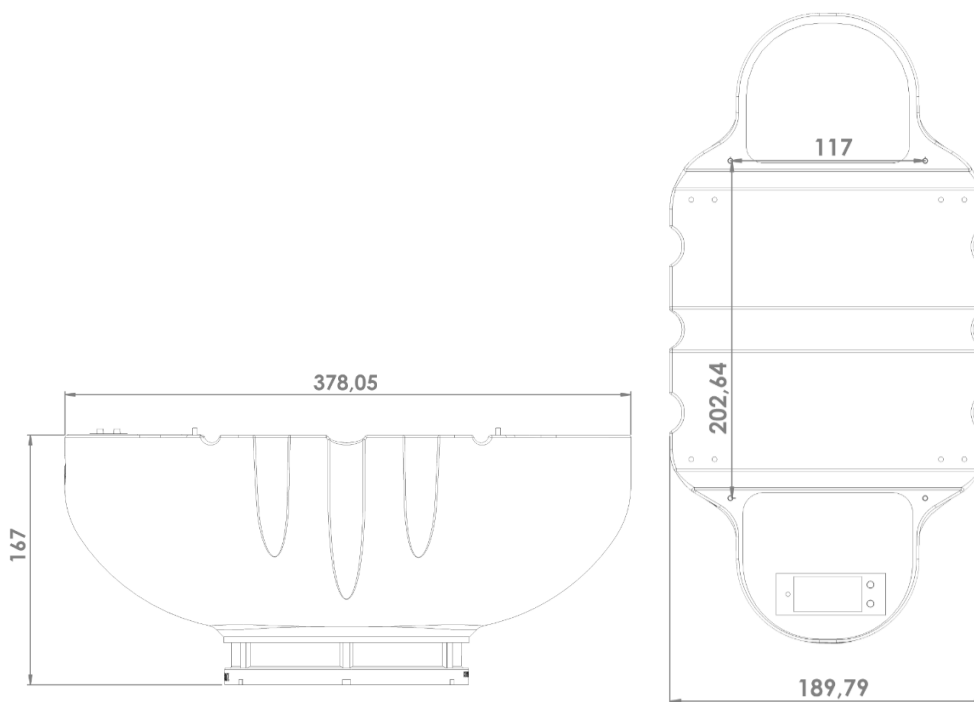
### 1.2 Technische Daten

Erläuterung:

Größe: 378,05 x 189,79 x 167mm

Gewicht: 0,65Kg

Betriebsspannung: 5V DC



### Vorgeschriebene Umgebungsbedingungen

Betriebstemperatur: 0-40°C

Max. Flughöhe über Grund: 50m

### Schnittstellen

Hauptleitung: 5V DC 1A

USB Buchse: 5V DC 0,5A

### 1.3 Verantwortlichkeiten

#### 1.3.1 Verantwortlichkeiten des Herstellers

##### **EG-Konformitätserklärung**

Firmenname: Range Rotors, Jens Weber  
Straße: Hauptstraße 5  
Ort: 74545 Michelfeld  
Land: Deutschland

Hiermit erklären wir, dass die oben beschriebene Maschine allen einschlägigen Bestimmungen der Maschinenrichtlinie 2006/42/EG entspricht.

Die oben genannte Maschine erfüllt die Anforderungen der nachfolgend genannten Richtlinien und Normen:

- Maschinenrichtlinie 2006/42/EG
- EMV-Richtlinie 2004/108/EG

Der vollständige Text der EU-Konformitätserklärung ist unter der folgenden Internetadresse verfügbar: <https://rangerotors.de/>

#### 1.3.2 Verantwortlichkeiten des Betreibers

Es obliegt in der Verantwortung des Benutzers, sich über die regional gültigen rechtlichen Vorgaben in Kenntnis zu setzen und das Gerät rechtskonform zu verwenden.

### 1.4 Dokumentation

#### 1.4.1 Hintergrundinformation zu Inhalt und Aufbau

##### **Stichworte suchen**

Falls Sie nach Stichworten suchen möchten und den Adobe Acrobat Reader nutzen:

Um eine Suche zu starten drücken Sie Ctrl+F auf Windows oder Command+F bei Mac um ein Fenster für die Suche zu öffnen.

#### 1.4.2 Kennzeichnungskonzept für integrierte Texte und Verweise



Wichtig



Tipps

### 1.5 Serviceadresse

**Anschrift:**

Rangerotors  
Jens Weber  
Hauptstraße 5  
74545 Michelfeld

**Kontakt:**

Telefon: +49 07903/4202449  
E-Mail: [info@rangerotors.de](mailto:info@rangerotors.de)



## 2 Sicherheit

### 2.1 Bestimmungsgemäße Verwendung der Maschine

- Das Gerät darf ausschließlich zur Ausbringung von Trichogramma-Kapseln im Sinne der Maiszünslerbekämpfung verwendet werden.
- Das Gerät darf nur an UAV, Multikopter und Drohnen verwendet werden
- Das Gerät darf nicht an einer Drohne betrieben werden, welche nicht mindestens eine Traglast von 1,5kg bereitstellt.

#### 2.1.1 Einsatzbereich

- Das Gerät ist für die Anwendung über Mais-Anbauflächen ausgelegt
- Verwenden Sie das Gerät nur bei klarer Sicht und guten trockenen Wetterbedingungen.
- Das Gerät darf nicht innerhalb Gewächshäuser betrieben werden.

#### 2.1.2 Anforderungen an das Personal

Das Personal sollte die Betriebsanleitung gelesen haben und muss im Umgang mit UAV und Drohnen geübt sein.

Es muss jederzeit Sichtkontakt zum Fluggerät bestehen.

#### 2.1.3 Sicherheitsrelevante Umgebungsbedingungen

Das Gerät darf nur bei trockenem Wetter bei einer Temperatur zwischen 0 und 40°C eingesetzt werden. Verwenden Sie das Gerät nicht bei Regen, Nebel oder feuchter Luft.

## 2.2 Anschlussbedingungen

Verwenden Sie für den elektrischen Anschluss den mitgelieferten M8-Schraubanschluss. Dieser sollte von einer Elektrofachkraft ordnungsgemäß an die Drohnen- Flugsteuerung angeschlossen und isoliert werden.

Das Anschlusskabel beinhaltet 4 Adern:

1. Schwarz = 0V
2. Braun/Rot= 5V
3. Weiß= Impuls Trigger /Abwurfsignal
4. Blau= Freigabe ON/OFF

Der TB1000 akzeptiert folgende Signale für einen Abwurf:

- 3,3 - 5V Impuls, Länge 0,1 - 0,5 Sekunden
- PWM



\*bei Betrieb an nicht DJI Steuerungen wird zusätzlich noch ein freier Kanal am Sender/Empfänger benötigt

### Montage

Nutzen Sie die vier M3 Gewindebuchsen oder Stehbolzen um den TB1000 fest mit Ihrer Drohne zu verschrauben.

Verwenden Sie ausschließlich Sicherheitsmutter und Schraubensicherung.

### Demontage

Entfernen Sie die vier M3 Sicherheitsmutter von den Stehbolzen. Schrauben Sie die M8 Versorgungsleitung ab, nun können Sie das Gerät entfernen.

### Entsorgung

In manchen Gebieten ist die Entsorgung elektronischer Geräte reguliert. Stellen Sie sicher, dass Sie Ihr Gerät gemäß den Gesetzen und Bestimmungen vor Ort entsorgen oder recyceln.



### 2.3 Mögliche Fehlanwendung

Bei verpoltem Anschluss der Trichoblitz Versorgungsleitung, besteht die Gefahr, dass Komponenten der Drohne und Abwurftechnik Schaden nehmen.

Sorgen Sie für eine ausreichende Stromversorgung von mindestens 2 Ampere bei einer konstanten Spannung von 5V.

Verringern Sie bei zunehmenden Winden die Flughöhe, um ein Abdriften der Trichogrammen zu verhindern, stellen Sie den Flugbetrieb bei zu starkem Wind ganz ein.

Falls Sie den Trichoblitz mit der Freigabe-Funktion verwendet wird, vergessen Sie nicht diese bei Beginn der Ausbringung zu aktivieren und am Ende der Ausbringung zu deaktivieren.



### 2.4 Beachtung der Betriebsanleitung

Wir bitten die Betriebsanleitung aufmerksam durch zu lesen, nur so können alle Kenntnisse zur fachgerechten Bedienung vollständig vermittelt werden.

### 2.5 Restgefahren und Schutzmaßnahmen

Steuern Sie die Drohne nur im Sichtbereich, zu Hindernissen und Menschen sollte ein großer Abstand gehalten werden.

## 3 Aufbau und Funktion

### 3.1 Aufbau

Die Montage des Behälters erfolgt mit jeweils an die Drohne angepassten Halteadaptern. Da der TB1000 über kein eigenes GPS verfügt, wird das Signal zum Abwurf über die Flugsteuerung bezogen. Die meisten Flugsteuerungen auf dem Markt können nach einem frei einstellbaren Wert zurückgelegter Flugstrecke einen kurzen 5V Impuls ausgeben, dieser wird normalerweise zum Auslösen von Kameras verwendet.

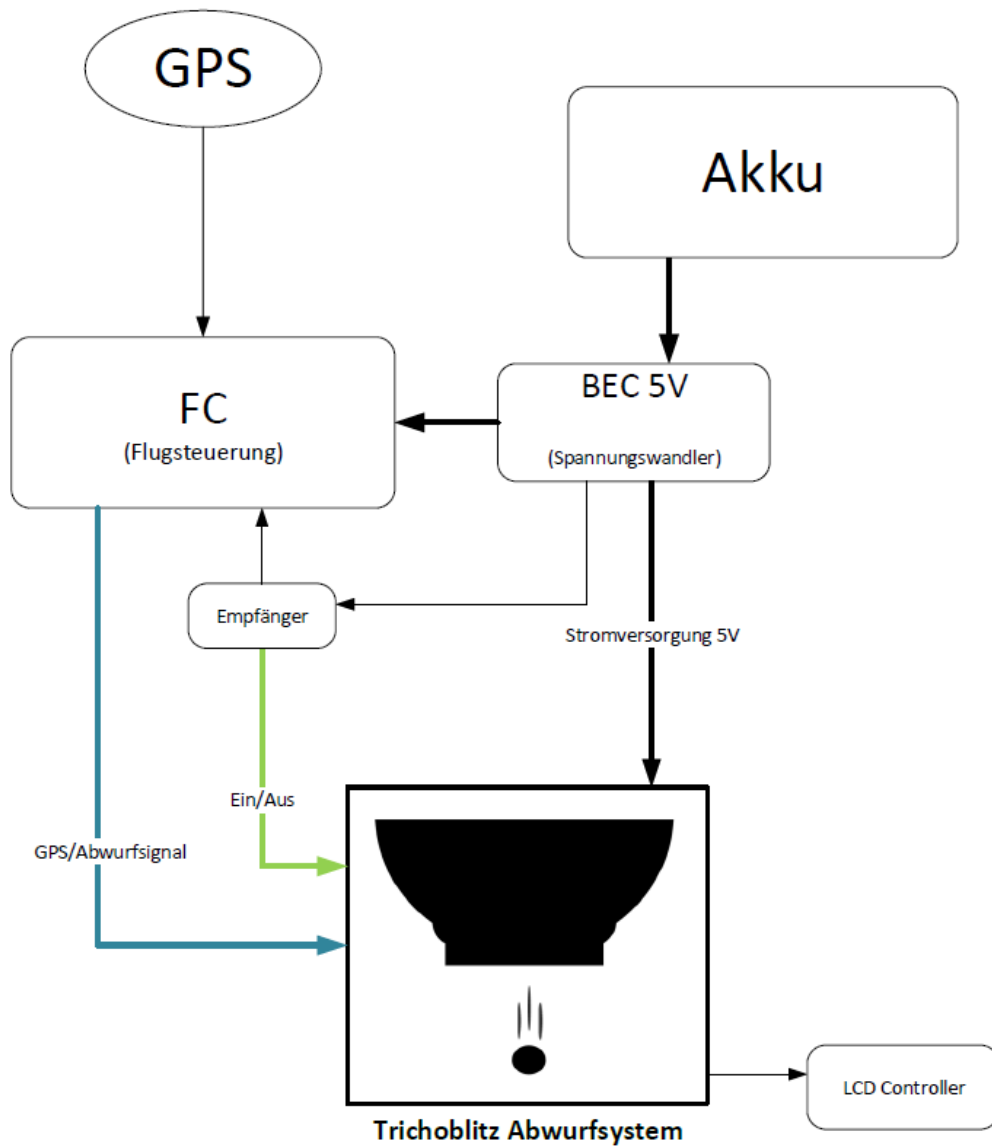
Folgende Flugsteuerungen sind erprobt:

- DJI N3, A3 \*Adapter für Anschluss Notwendig
- 3DR Pixhawk, APM
- Mikrokopter

### 3.2 Hauptkomponenten

- Tank
- Vereinzelmessmodul

### 3.3 Funktionelle Beschreibung



## **4 Anlieferung, innerbetrieblicher Transport, Auspacken**

### **4.1 Sicherheit**

Stellen Sie beim Versand des Gerätes sicher, dass dieses fest und gut gesichert in der Versandbox platziert wurde.

### **4.2 Anlieferung**

Prüfen Sie vor dem Auspacken des Gerätes die Box auf äußerliche Schäden und Schadensmerkmale, falls vorhanden dokumentieren Sie die Schäden und wenden sich an unsere Serviceadresse.

### **4.3 Auspacken**

Entfernen Sie das Sicherungsmaterial und entnehmen das Gerät aus der Box.

## **5 Lagerbedingungen**

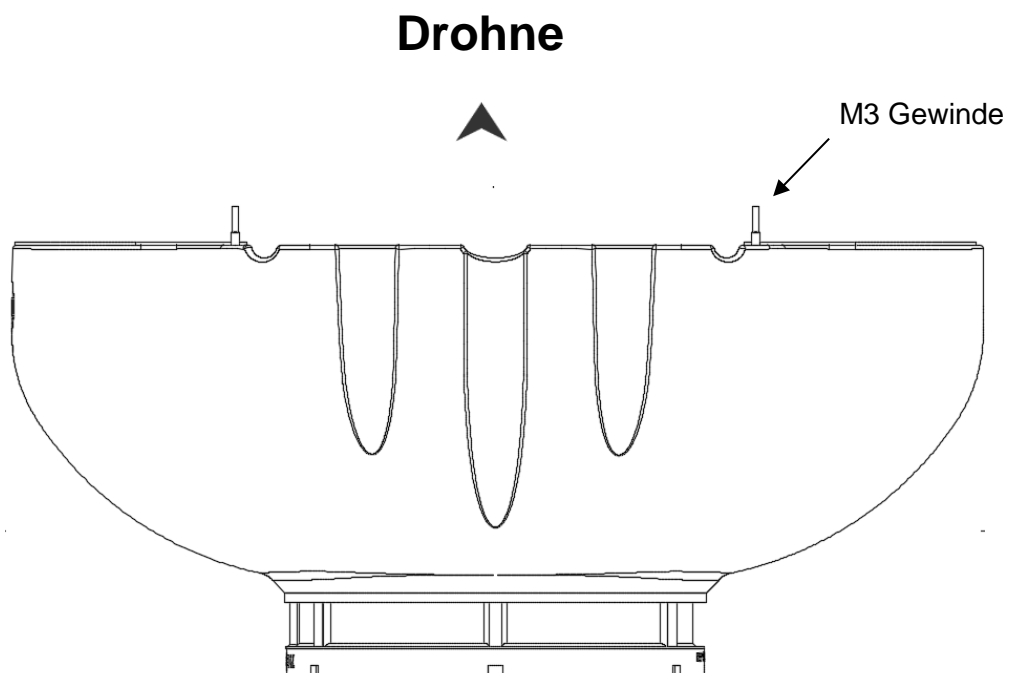
Lagern Sie das Gerät staubgeschützt in einer Box bei geringer Luftfeuchtigkeit in geschlossenen Räumen. Die Lagertemperatur sollte zwischen 8 und 30°C betragen

## 6 Montage und Installation, Erstinbetriebnahme

### 6.1 Montage und Mechanisch

Verwenden Sie die 4 Gewindebolzen um den Tank sicher an der Drohne zu befestigen. Die Schraubverbindungen sollten unbedingt mit Schraubkleber gesichert werden, um ein los Lösen durch Vibrationen zu verhindern. Alternativ können auch Selbstsichernde Muttern verwendet werden.

Achten Sie bei der Montage darauf, das Display und Füll-Öffnung frei zugänglich sind.

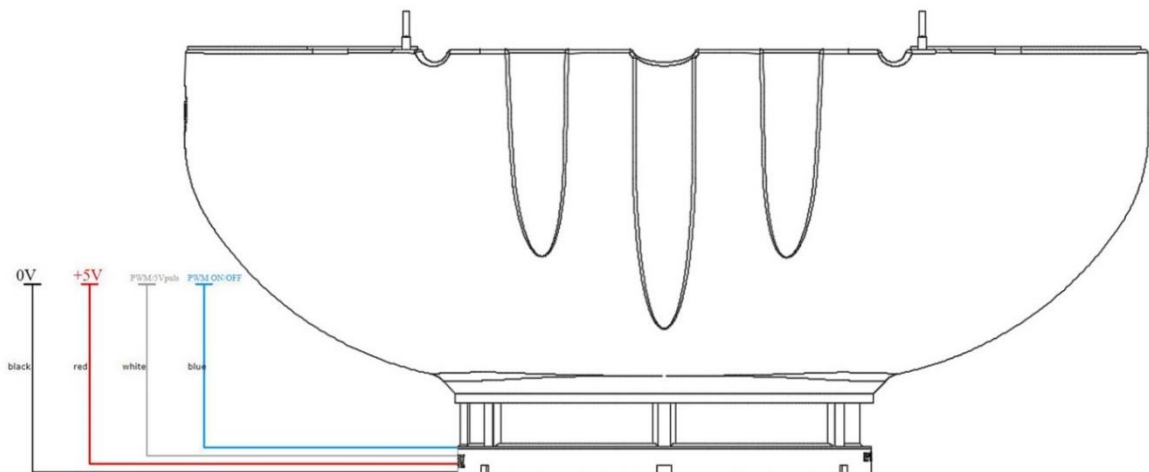


## 6.2 Elektrischer Anschluss

Der Trichoblitz wird mit einer 4 adrigen Anschlussleitung, an dessen Ende sich eine M8 Schraubstecker befindet geliefert.

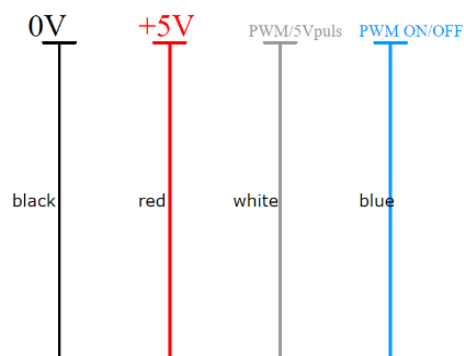
Das Gegenstück stellt die M8 Schraubbuchse dar. Diese muss fest mit der Drohne verbunden werden, so lassen sich Tank und Drohne einfacher trennen.

Die Belegung der Anschlussleitung ist in Strom und Signalversorgung aufgeteilt.



Die schwarze Ader (0V) wird mit der Masse bzw. dem Minuspol der Drohnen Boardelektronik bzw. dem versorgenden BEC verbunden. Genauso wird der Pluspol (+5V) mit einer 5V DC Spannung versorgt.

Die weiße Ader (PWM/5V) löst den Abwurf der Trichogramma-Kapsel aus. Die unterstützten Flugsteuerungen DJI A3, Pixhawk und Mikrokopter liefern jeweils einen eigenen Ausgang für dieses Signal. Die blaue Ader aktiviert falls eingestellt die Freigabe zu Abwurf.



▼  
**Trichoblitz**



## 6.3 Anschluss DJI A3 + N3

Für den Betrieb an einer DJI A3 oder N3 Flugsteuerung benötigen Sie den separat erhältlichen **Trichoblitz DJI Adapter**.

Der Adapter wird in die API Buchse der Flugsteuerung gesteckt und benötigt eine externe Stromversorgung von 24V. Der Trichoblitz kann direkt an die M8 Schraubbuchse des Adapters gesteckt werden.

Für den Betrieb mit DJI A3 oder N3 Flugsteuerung muss das DJI Onboard SDK aktiviert und eingestellt werden.

Verbinden Sie hierfür Ihre Flugsteuerung mit dem PC und öffnen Sie den DJI Assistant2.

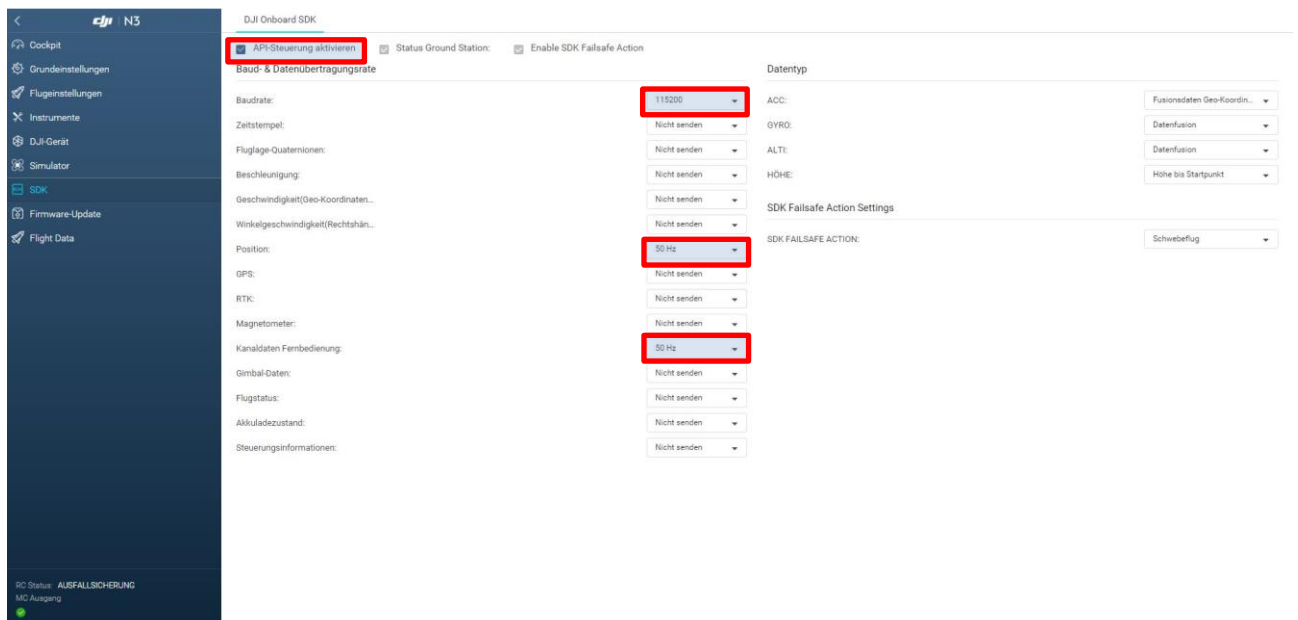
Die aktuellste Version der Software finden Sie auf <https://www.dji.com/de/a3/info>

1. Führen Sie ein Update durch um den Flugcontroller auf die aktuellste Version zu bringen.

### Achtung!

Verwenden Sie keine Firmware, welche neuer als Ihr Abwurfsystem ist. Hier kann es zu Kompatibilitätseinschränkungen kommen.

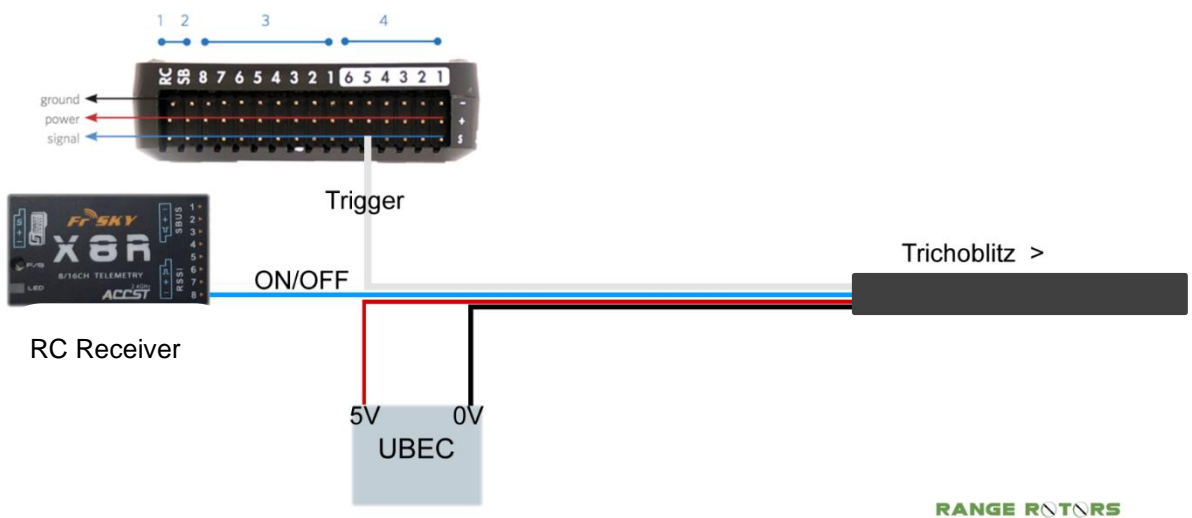
2. Gehen Sie in die SDK Einstellungen und klicken Sie auf API-Steuerung aktivieren
3. Stellen Sie die Baudrate auf 115200, Position auf 50Hz und Kanaldaten Fernbedienung auch auf 50Hz.
4. Stellen Sie alle anderen Parameter auf „Nicht Senden“.
5. Starten Sie die Flugsteuerung neu.



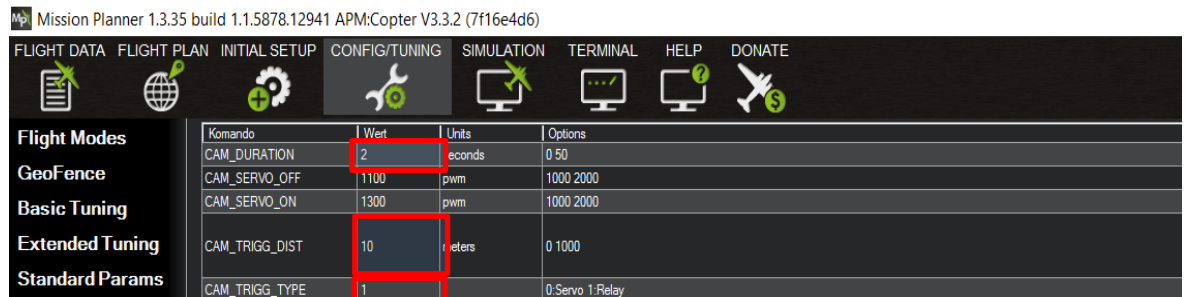
### 6.4 Anschluss 3DR Pixhawk

Für den Betrieb an einer Pixhawk Flugsteuerung, muss die Signalleitung für den Auslöser an einen der AUX Ausgänge der Pixhawk gesteckt werden.

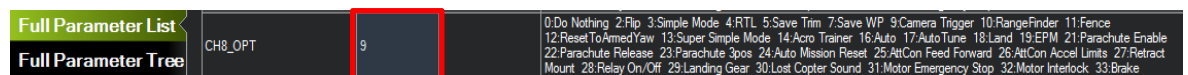
Falls die Freigabe verwendet wird, so muss diese an einen freien Kanal des RR Receivers angeschlossen werden, dadurch kann der Trichoblitz über PWM Ein oder Aus geschaltet werden.



Suchen Sie nach den Parametern Cam\_Duration, Cam\_TRIGG\_DIST, CAM\_TRIGG\_TYPE und stellen Sie die Parameter folgendermaßen ein:



Stellen Sie außerdem den Parameter CH8\_OPT auf 9 um einen Kanal für Auslösen des Triggers zu wählen (Auch andere Kanäle möglich).



Der RELAY\_PIN bestimmt den Ausgangspin für das Trigger-Signal, standardmäßig ist hier 54 (AUX Pin4).

RC8_FUNCTION	0	0:Disabled 1:RCPassThru 2:Flap 3:Flap_auto 4:Aileron 6:mount_pan 7:mount_tilt 8:mount_roll 9:mount_open 10:camera_trigger 11:release 12:mount2_pan 13:mount2_tilt 14:mount2_roll 15:mount2_open 16:DifferentialSpoiler1 17:DifferentialSpoiler2 18:AileronWithInput 19:Elevator 20:ElevatorWithInput 21:Rudder 24:Flaperon1 25:Flaperon2 26:GroundSteering 27:Parachute 28:EPM 29:LandingGear 30:EngineRunEnable
RC9_FUNCTION	0	0:Disabled 1:RCPassThru 2:Flap 3:Flap_auto 4:Aileron 6:mount_pan 7:mount_tilt 8:mount_roll 9:mount_open 10:camera_trigger 11:release 12:mount2_pan 13:mount2_tilt 14:mount2_roll 15:mount2_open 16:DifferentialSpoiler1 17:DifferentialSpoiler2 18:AileronWithInput 19:Elevator 20:ElevatorWithInput 21:Rudder 24:Flaperon1 25:Flaperon2 26:GroundSteering 27:Parachute 28:EPM 29:LandingGear 30:EngineRunEnable
RELAY_PIN	54	-1:Disabled 13:APM2 A9 pin 47:APM1 relay 50:Pixhawk AUXOUT1 51:Pixhawk AUXOUT2 52:Pixhawk AUXOUT3 53:Pixhawk AUXOUT4 54:Pixhawk AUXOUT5 55:Pixhawk AUXOUT6 111:PX4 FMU Relay1 112:PX4 FMU Relay2 113:PX4IO Relay1 114:PX4IO Relay2 115:PX4IO ACC1 116:PX4IO ACC2

### 6.5 Erstinbetriebnahme

Stellen Sie vor der Erstinbetriebnahme sicher, ob die elektrischen Verbindungen richtig angeschlossen sind, und alle relevanten Punkte der Bedienungsanleitung befolgt wurden.

Schalten Sie zuerst die Funkfernsteuerung ein und dann die Drohne.

Sobald die Drohne Spannung mit versorgt wird leuchtet das Display des Trichoblitz auf und das Gerät startet den Bootvorgang.

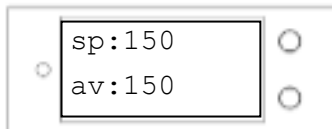
Nach dem Bootvorgang wird der Soll/Ist Zähler angezeigt, jetzt kann falls verwendet die Freigabe angeschaltet werden. Um die Funktion der Abwurftechnik zu testen kann nun an der Funkfernsteuerung durch Betätigen des Auslöseschalters ein Abwurf ausgelöst werden.

Vor dem Einsatz sollte auch der Automatische Abwurf mit einem Autopiloten überprüft und getestet werden. Es wird empfohlen jährlich vor der Saison alle technischen Komponenten zu überprüfen und auf ihre Funktion zu testen.

## 7 Bedienung

### 7.1 Bedienelemente

Die Bedienung des Geräts erfolgt durch die integrierten Tasten am Display.



Hier können Einstellungen wie Signaltypen, Drehzahl, Lichtschranke usw. vorgenommen werden. Während des Fluges/während der Ausbringung werden diverse technische Daten aufgezeichnet und können nach der Landung ausgelesen werden.

## 8 Bedeutung der Symbole im Dokument

2s→ Taste 2 Sekunden betätigen (Bildebene vor)

2s← Taste 2 Sekunden betätigen (Bildebene zurück)

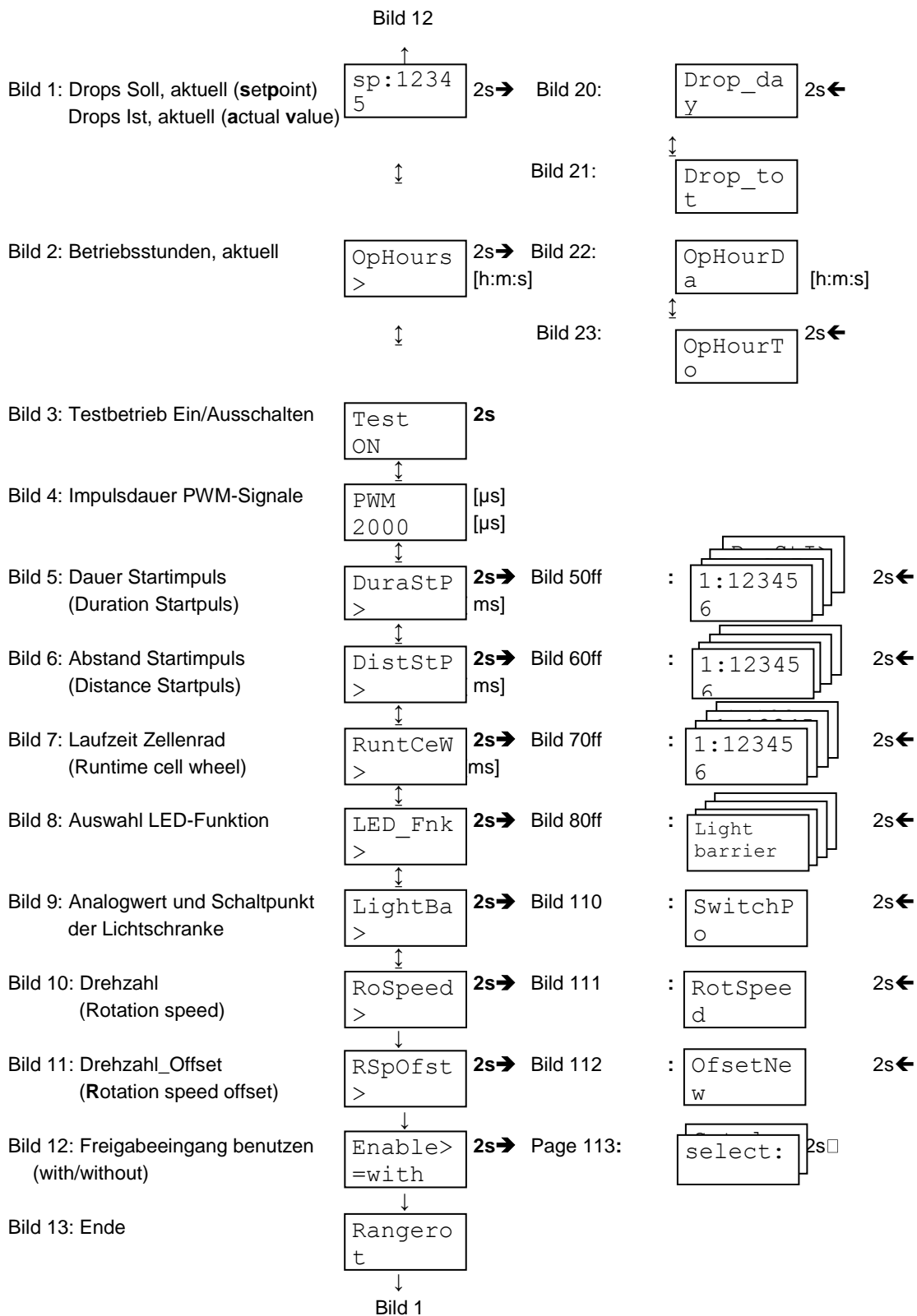
↕ Taste Up oder Taste Down

## 9 Display / LCD Controller

Grundsätzlich dient das Display ausschließlich Diagnose- und Dokumentationszwecken. Ein Betrieb der Abwurfvorrichtung ohne Display ist jederzeit möglich.

Das Kabel am Display darf nicht unter Spannung gesteckt oder abgezogen werden, dies führt unweigerlich zum Absturz des Displays.

9.1 Bilder



- Bild 20: Drops pro Tag (Drops per day)
- Bild 21: Drops gesamt (Drops total)
- Bild 22: Betriebsstunden, Tag (operating hours per day)
- Bild 23: Betriebsstunden, gesamt (operating hours total)
- Bild 50: Schieberegister Dauer der Startimpulse (shift register startpuls)
- Bild 60: Schieberegister Abstand der Startimpulse (shift register distance start pulse)
- Bild 70: Schieberegister Laufzeit Zellenrad (shift register running time cell wheel)
- Bild 80: Auswahl LED-Funktion (select LED-function)
- Bild 110: Einstellung des Schaltpunktes der Lichtschranke (the switching point of the light barrier)
- Bild 111: Einstellung Drehzahl Zellenrad (setting the rotation speed of the cell wheel)
- Bild 112: Einstellung Drehzahloffset Zellenrad (setting the rotation speed offset of the cell wheel)

## 9.2 Bilder Details

### 9.3 Bild 1: Aktuelle Anzahl Drops\_Soll, Drops\_Ist

Zum Löschen der Werte, die Taste\_Up und die Taste\_Down gleichzeitig für 2 Sekunden betätigen

### 9.4 Bild 2: Anzahl Betriebsstunden, aktuell

Zum Löschen des Wertes, die Taste\_Up und die Taste\_Down gleichzeitig für 2 Sekunden betätigen

### 9.5 Bild 3: Testbetrieb einschalten

Testbetrieb Ein/Aus-schalten über Betätigung (2s) „Taste\_Up“.

Der Testbetrieb kann nur eingeschaltet werden, wenn **keine** Freigabe ansteht.

Die beiden Zähler in der zweiten Zeile zeigen den Sollwert und den Aktualwert der gefallen Kugeln an.

Im Testbetrieb werden die remanenten Zähler und die Betriebsstunden nicht inkrementiert.

Die Zählerstände werden nach dem nächsten zuschalten der Freigabe, oder beim nächsten Neustart wieder verworfen.

Ist nach 6 Takten kein Drop gefallen, schaltet der Testbetrieb automatisch ab.

### 9.6 Bild 4: Impulsdauer PWM-Signale [µs]

In der ersten Zeile wird die Dauer des PWM-Signals für die Freigabe der Abwurfvorrichtung angezeigt

Die Impulsdauer muss mindestens 1400µs (1,4ms) betragen, damit das Signal als „Ein“ akzeptiert wird.

Erfolgt der Start des Zellenrades über PWM, wird in der zweiten Zeile die Dauer des PWM-Signals Signals für den Start des Zellenrades angezeigt.

### 9.7 Bild 5: Dauer Startimpuls von Funksteuerung [ms]

Erfolgt der Start des Zellenrades über einen Puls, wird hier die Dauer des Startimpulses angezeigt

Sie sollte an der Flugsteuerung auf 100ms eingestellt werden.

## 9.8 Bild 6: Abstand der Startimpulse [ms]

Hier kann der Abstand der Startimpulse die von der Flugsteuerung kommen, kontrolliert werden.

## 9.9 Bild 7: Laufzeit Zellenrad [ms]

Befinden sich Kugeln im Behälter, sollte die Laufzeit des Zellenrades zwischen 180 und 220ms betragen.

Sollte der Wert außerhalb dieses Bereiches liegen, kann die Drehzahl über Bild10 mit den Tasten UP und Down eingestellt werden. **Die Drehzahl wird vor der Auslieferung auf den optimalen Wert eingestellt, und sollte möglichst nicht verändert werden.** Wird die Drehzahl zu hoch eingestellt, besteht die Gefahr, dass bevor das Zellenrad zum Stillstand kommt noch eine zweite Kugel fällt.

Befinden sich keine Kugeln im Behälter, stoppt das Zellenrad automatisch nach 1000ms

## 9.10 Bild 8: LED-Funktion

Die LED kann zum Anzeigen von folgenden Funktionen verwendet werden:

- Lichtschranke betätigt
- Freigabesignal von Funk
- Startimpuls von GPS
- Störung
- Motorstart des Zellenrades

Zur Auswahl der gewünschten Einstellung die Taste\_Up für 2 Sekunden betätigen. Die gewählte Funktion wird sofort übernommen. Über die Tasten Up/Down kann dann die gewünschte Funktion ausgewählt werden. Zum Zurückspringen, die Taste\_Up erneut für 2 Sekunden betätigen.

## 9.11 Bild 9: Analogwert und Schaltpunkt der Lichtschranke

Zum erfassen der abgeworfenen Drops, ist im Abwurfschacht eine Lichtschranke untergebracht.

Der erste Wert zeigt den Aktualwert der Lichtschranke an. Im Normalfall sollte der Analogwert bei freier Lichtschranke zwischen 60 und 100% sein. Liegt der Aktualwert darunter, ist die Lichtschranke verschmutzt, und kann durch ausblasen gereinigt werden.

Bei dem zweiten Wert handelt es sich um den Schaltpunkt zum Stoppen des Zellenrades, nachdem der Drop gefallen ist. Er sollte auf 15% eingestellt sein.

Zur Ändern des Schaltpunktes, die Taste\_Up für 2 Sekunden betätigen. Über die Tasten Up/Down kann dann der gewünschte Schaltpunktes ausgewählt werden. Der gewählte Wert wird sofort übernommen. Zum Zurückspringen, die Taste\_Up erneut für 2 Sekunden betätigen.

## 9.12 Bild 10: Drehzahl Zellenrad

Die Drehzahl wird vor der Auslieferung auf den optimalen Wert eingestellt, und sollte möglichst nicht verändert werden. Sollte es doch einmal notwendig sein die Drehzahl zu verändern, muss sie so **eingestellt** werden, dass die in Bild 7 angezeigte Laufzeit des

Zellenrades ungefähr 200ms beträgt. Bitte kontaktieren Sie uns bevor Sie den Wert verändern.

### 9.13 Bild 11: Drehzahl Zellenrad Offset

Sollte sich das Zellenrad in den Stillstandphasen leicht drehen, kann dies durch den Offset kompensiert werden.

Zur Ändern des Offsets, die Taste\_Up für 2 Sekunden betätigen. Über die Tasten Up/Down kann dann der gewünschte Offset eingestellt werden. Der gewählte Wert wird sofort übernommen. Zum Zurückspringen, die Taste\_Up erneut für 2 Sekunden betätigen.

### 9.14 Bild 12: Freigabeeingang benutzen

Die Erfordernis des Freigabeeingangs kann hier zu bzw. abgeschaltet werden.

Ist „Enable **with**“ **angewählt**, so wird der Startimpuls nur berücksichtigt, wenn das Freigabesignal anliegt. Bei Anwahl von „Enable **without**“ führt jeder Startimpuls zum Abwurf einer Kugel.

Zum Ändern der Einstellung, die Taste\_Up für 2 Sekunden betätigen. Über die Tasten Up/Down kann zwischen „Enable **with**“ bzw. „Enable **without**“ gewählt werden. Zum Zurückspringen, die Taste\_Up erneut für 2 Sekunden betätigen.

Achtung, nach dem Ändern der Einstellung ist ein Neustart durchzuführen

### 9.15 Bild 20: Anzahl Drops pro Tag

Zum Löschen des Wertes, die Taste\_Up und die Taste\_Down gleichzeitig für 2 Sekunden betätigen

### 9.16 Bild 21: Anzahl Drops gesamt

Zum Löschen des Wertes, die Taste\_Up und die Taste\_Down gleichzeitig für 2 Sekunden betätigen

### 9.17 Bild 22: Anzahl Betriebsstunden, Tag

Zum Löschen des Wertes, die Taste\_Up und die Taste\_Down gleichzeitig für 2 Sekunden betätigen

### 9.18 Bild 23: Anzahl Betriebsstunden, gesamt

Zum Löschen des Wertes, die Taste\_Up und die Taste\_Down gleichzeitig für 2 Sekunden betätigen

### 9.19 Bild 50ff: Dauer Startimpulse [ms]

Schieberegister mit den letzten 8 Werten

### 9.20 Bild 60ff: Abstand der Startimpulse [ms]

Schieberegister mit den letzten 8 Werten

### 9.21 Bild 70ff: Laufzeit Zellenrad [ms]

Schieberegister mit den letzten 8 Werten

### 9.22 Bild 80: LED\_Anzeigefunktion

Siehe Bild 8



### 9.23 Bilder Störmeldungen

#### 9.24 Bild 200: „Störung Lichtschranke“

Error lightbar
-------------------

Ist die Lichtschranke länger als 5 Sekunden belegt wird die Störungsmeldung ausgelöst. Diese Meldung kann durch eine verschmutzte Lichtschranke oder durch eine Kugel die den Abwurfschacht blockiert, ausgelöst werden.

Die Störmeldung hat keine Auswirkung. Sie kann durch betätigen einer beliebigen Taste quittiert werden.

#### 9.25 Bild 201: Störung „Start zu früh“

Start to early
-------------------

Läuft ein Startsignal auf, solange sich das Zellenrad noch dreht, wird die Störmeldung ausgelöst.

Die Störmeldung hat keine Auswirkung. Sie kann durch betätigen einer beliebigen Taste quittiert werden.

## 10 Fehlersuche

### 10.1 Serviceadresse

Für Hilfe bei der Fehlerbeseitigung können Sie sich an unsere Serviceadresse wenden.

**Anschrift:**

Rangerotors  
 Jens Weber  
 Hauptstraße 5  
 74545 Michelfeld

**Kontakt:**

Telefon: +49 07903/4202449  
 E-Mail: info@rangerotors.de

### 10.2 Fehlerzustandserkennung

Fehlerzustände können folgendermaßen erkannt werden:

- (falls eingestellt) Fehler-LED leuchtet dauerhaft
- Fehlermeldung auf dem Display

### 10.3 Maßnahmen zur Störungsbeseitigung



Grundsätzlich gilt es erst zu klären ob die Störung von der Drohne oder dem Trichoblitz TB1000 selbst ausgeht. Hierfür gibt es den „Testmodus“, funktioniert im Testmodus alles korrekt, liegt das Problem meist an der Drohne.

Störung / Fehlermeldung	Mögliche Ursache(n)	Abhilfe
Display-Anzeige meldet „Error lightbar“	Die Lichtschranke ist verschmutzt	Lichtschranke mit einem Pinsel Reinigen
Es werden mehr als zwei Kapseln ausgeworfen	Die Lichtschranke ist verschmutzt	Lichtschranke mit einem Pinsel Reinigen
Es werden zwei Kapseln ausgeworfen	Der Motor dreht zu schnell und hält dadurch zu spät an	Gehen Sie zur Einstellung <span style="border: 1px solid black; padding: 2px;">RoSpeed&gt;</span> , halten Sie die obere Taste 2 Sekunden gedrückt und verringern Sie den Wert. Bestätigen Sie mit zwei sek. Drücken der oberen Taste
Auslösen eines Abwurfes zeigt keine Reaktion	Die Freigabe ist nicht auf ON und verhindert den Abwurf	Schalten Sie die Freigabe an, oder deaktivieren Sie diese in den Einstellungen
Auslösen eines Abwurfes zeigt keine Reaktion	Der Trichoblitz bekommt ein falsches Signal	Gehen Sie in die Einstellungen und wechseln Sie zwischen PWM und Puls
Auslösen eines Abwurfes zeigt keine Reaktion	Der Trichoblitz bekommt kein Signal	Kontrollieren Sie die Anschlussleitung auf sicheren Kontakt
Der Motor dreht sich, es fällt aber keine Kapsel	Es ist ein Fremdkörper in der Mechanik oder die Mechanik ist beschädigt	Kontrollieren Sie die das Drehrad auf Fremdkörper und Beschädigungen
Der Trichoblitz zeigt keinerlei Reaktion, das Display bleibt dunkel	Sie haben den Trichoblitz falsch angeschlossen oder mit einer Spannung größer als 5V betrieben	Schicken Sie das Gerät zur Reparatur an die Serviceadresse

## 11 Instandhaltung

### 11.1 Serviceadresse

Für Fragen zur Instandhaltung können Sie sich an unsere Serviceadresse wenden.

**Anschrift:**

Rangerotors  
Jens Weber  
Hauptstraße 5  
74545 Michelfeld

**Kontakt:**

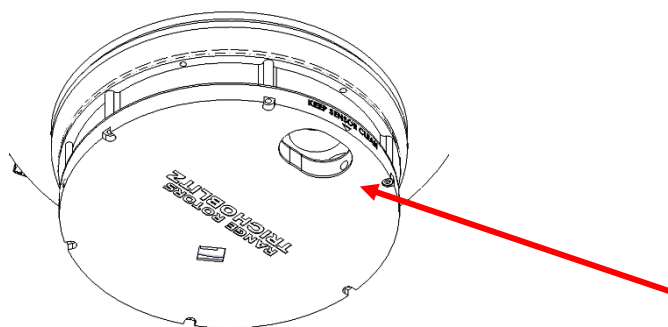
Telefon: +49 07903/4202449  
E-Mail: info@rangerotors.de

### 11.2 Beschreibung der Inspektions- und Wartungsarbeiten



Der Trichoblitz TB1000 benötigt kaum Wartung lediglich diese Punkte sind zu beachten:

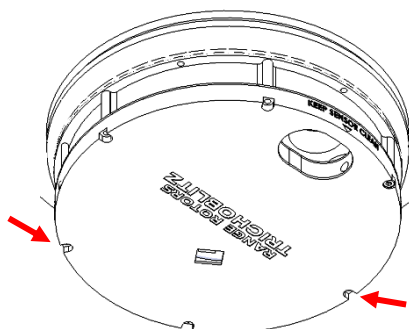
- Überprüfen Sie regelmäßig die Sauberkeit des Lichtschrankensensors. Die Funktion kann Bild 9 beobachtet werden.
- Überprüfen Sie Anschlussleitung und mechanisch beanspruchte Teile auf Abnutzung.
- Überprüfen Sie in regelmäßigen Abständen, ob sich Fremdkörper in der Maschine gesammelt haben, welche den Betrieb stören könnten.



Es wird empfohlen den Sensor nach jedem Einsatztag oder nach ca. 10Std. Betriebszeit zu reinigen.

### 11.3 Beschreibung der Instandsetzungsarbeiten

Sollten der Trichoblitz TB1000 einmal Schaden nehmen, kann er durch entfernen der 6 Halteschrauben zerlegt werden. Für den Ersatzteilservice bitten wir um Kontaktaufnahme mit der Serviceadresse.



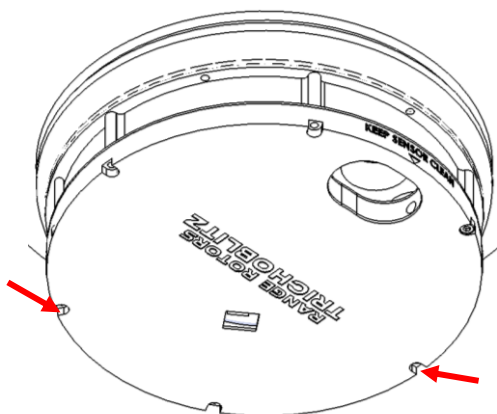
## 12 Demontage und Entsorgung

### 12.1 Demontage

Der Trichoblitz kann in die Einheiten „Tank“ und Vereinzelungsmodul zerlegt werden.

#### 12.1.1 Beschreibung der Demontagearbeiten

Durch entfernen der 6 Halteschrauben kann der Trichoblitz zerlegt werden.



## 12.2 Entsorgung

Die Richtlinie 2012/19/EU schreibt in Artikel 14 und 15 die Kennzeichnung von Elektro- und Elektronikgeräten durch eine durchgestrichene Mülltonne vor.

Das Gerät ist ein Elektrogerät nach dem „Gesetz über das Inverkehrbringen, die Rücknahme und die umweltverträgliche Entsorgung von Elektro- und Elektronikgeräten“ (ElektroG). Es wurde gesetzeskonform gekennzeichnet und mit dem folgenden Symbol versehen:



Das Gerät ist nicht für den privaten Gebrauch vorgesehen. Es wird für den gewerblichen Bereich hergestellt und geliefert und ist von dem Endnutzer nach den Bestimmungen des ElektroG ordnungsgemäß zu entsorgen.

### 12.2.1 Altgeräte Rücknahme

Wir weisen darauf hin, dass defekt oder Altgeräte des jederzeit an unserer Serviceadresse kostenlos abgegeben werden können.

### 12.2.2 Beschreibung der Entsorgungsarbeiten

Übersicht

Beschreibung

Altgeräte sind vom unsortierten Siedlungsabfall zu trennen und einer gesonderten Erfassung zu zuführen. Wenn vorhanden sind Altbatterien vor der Entsorgung vom Gerät zu entnehmen.

## 13 Ergänzende Unterlagen

### 13.1 Garantiebedingungen

Sehr geehrter Kunde,

vielen Dank, Sie haben sich für ein hochwertiges Range Rotors Produkt entschieden. Alle Produkte unterliegen ständigen Qualitätsprüfungen und selbstverständlich gilt die gesetzliche Gewährleistungszeit ab Kaufdatum. Bitte bewahren Sie deshalb den Kassenbon als Kaufnachweis auf.

#### Garantiebedingungen

Die Garantieleistung gilt nur für Material- und Produktionsfehler. Range Rotors haftet nicht für den Schäden an eingesetzten Drohnen. Die unentgeltliche Garantieleistung bezieht sich auf die Reparatur oder den Austausch mangelhafter Teile. Bitte haben Sie Verständnis, dass wir keine Garantieleistungen erbringen können bei z.B.:

missbräuchlicher oder unsachgemäßer Behandlung, Installation oder Anwendung

Beschädigungen, Kratzer oder Abnutzung

Veränderungen, Eingriffen oder Reparaturen durch Dritte

Schäden durch höhere Gewalt oder Transport

**Wichtiger Hinweis:** Bitte beachten Sie, dass jeglicher Garantieanspruch erlischt, wenn das Gehäuse des Gerätes geöffnet wurde.

#### REKLAMATIONSABLAUF

Im Fall einer Reklamation gehen Sie bitte wie folgt vor:

1. Es werden nur Rücksendungen mit vollständigem Zubehör und Kassenbon akzeptiert
2. Bitte verpacken Sie das Produkt inklusive des gesamten Zubehörs und Kassenbon transportsicher. Das Paket muss ausreichend frankiert sein

Bitte an folgende Service-Adresse schicken:

**Anschrift:**  
**Rangerotors**  
Jens Weber  
Hauptstraße 5  
74545 Michelfeld

**Kontakt:**  
Telefon: +49 07903/4202449  
E-Mail: [info@rangerotors.de](mailto:info@rangerotors.de)

(Servicehotline 0,39 € / min. aus dem deutschen Festnetz. Mobilfunkpreise können abweichen)