

TRICHOBLITZ



TB 1000

Agricultural Trichogramma Dispenser System



TB1000 - Trichogramma Dispenser

Das Trichoblitz (TB1000) Abwurfssystem ermöglicht einfaches Ausbringen von Trichogramma-Kapseln über Mais Anbaugeländen.

Der Trichoblitz wird lediglich unter der Drohne montiert und über eine Signalleitung mit der vorhandenen Flugsteuerung verbunden.

Bei der Konstruktion unseres Abwurfsystems haben wir besonderen Wert auf eine hohe Zuverlässigkeit sowie auf ein geringes Leistungsgewicht des Systems gelegt.

Durch das „Auto Reverse System“ sind Verstopfungen der Trichogramma ausgeschlossen.

TB 1000 Abwurfmodul



Das bewährte RANGE ROTORS TRICHOBLITZ Abwurfsystem für Trichogramma Kapseln überzeugt durch geringes Gewicht bei maximaler Füllmenge.

Je nach Trichogramma-Hersteller bietet der TB1000 Platz für bis zu 1000 Trichogramma Kugeln.

Durch die ausgeklügelte Vereinzelungsmechanik sind Verstopfungen der Trichogramma ausgeschlossen.

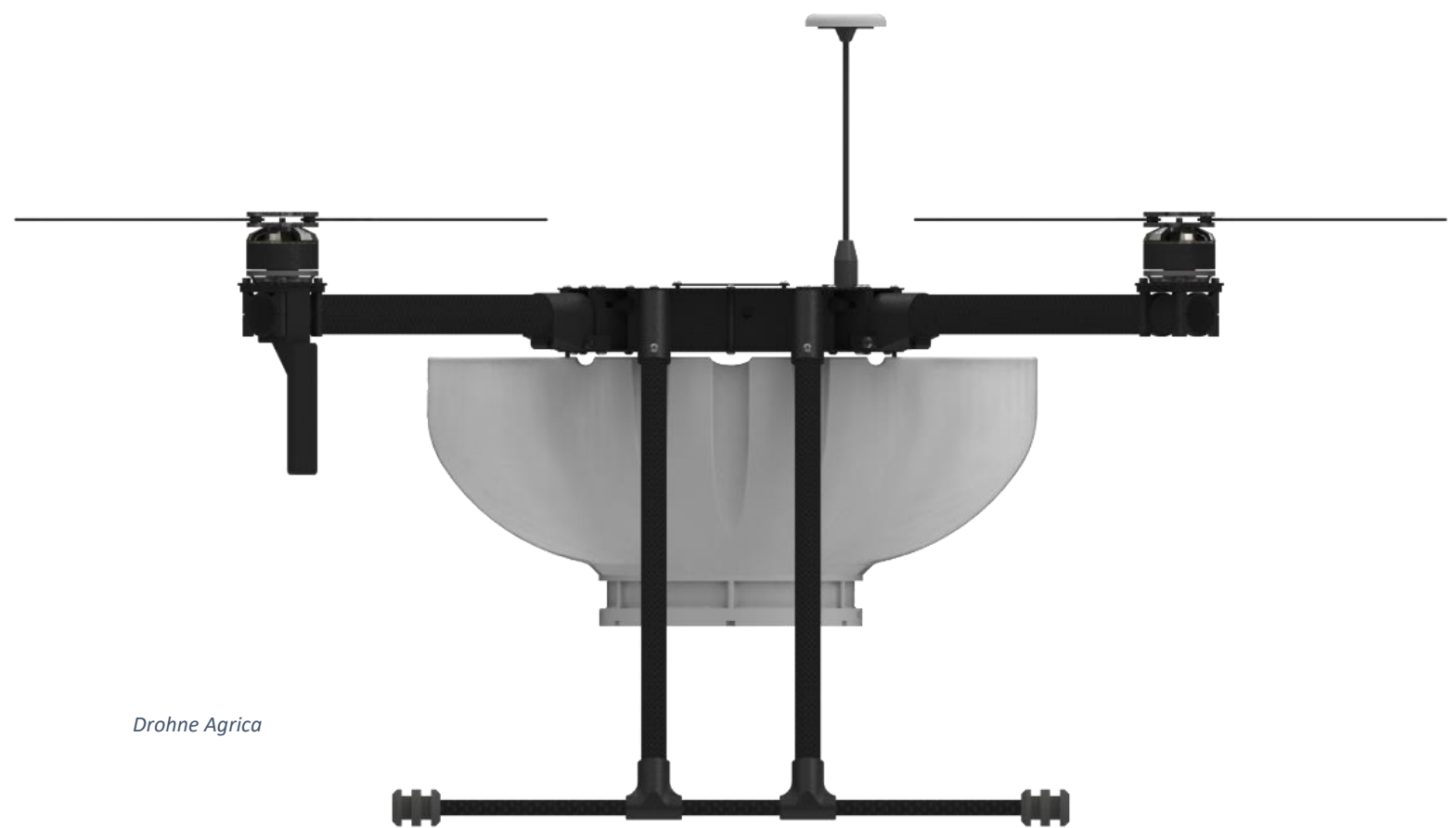
Maße: 378x167x190

Leergewicht: 650g

Material: ABS, PET

Volumen: 5,5l

- ablesen der Abwurfdaten am integrierten Display
- integrierte ultrahelle Status LED
- kompatibel zu BIOCARE, AMW und FENACO Trichogramma Kapseln



Drohne Agrica



Technik



TB1000

Die Montage des Behälters erfolgt mit jeweils an die Drohne angepassten Halteadaptern.

Da der TB1000 über kein eigenes GPS verfügt, wird das Signal zum Abwurf über die Flugsteuerung bezogen. Die meisten Flugsteuerungen auf dem Markt können nach einem frei einstellbaren Wert zurückgelegter Flugstrecke einen kurzen 5V Impuls ausgeben, dieser wird normalerweise zum Auslösen von Kameras verwendet. Folgende Flugsteuerungen sind erprobt:

- DJI N3, A3 *Adapter Notwendig
- 3DR Pixhawk, APM
- Mikrokopter

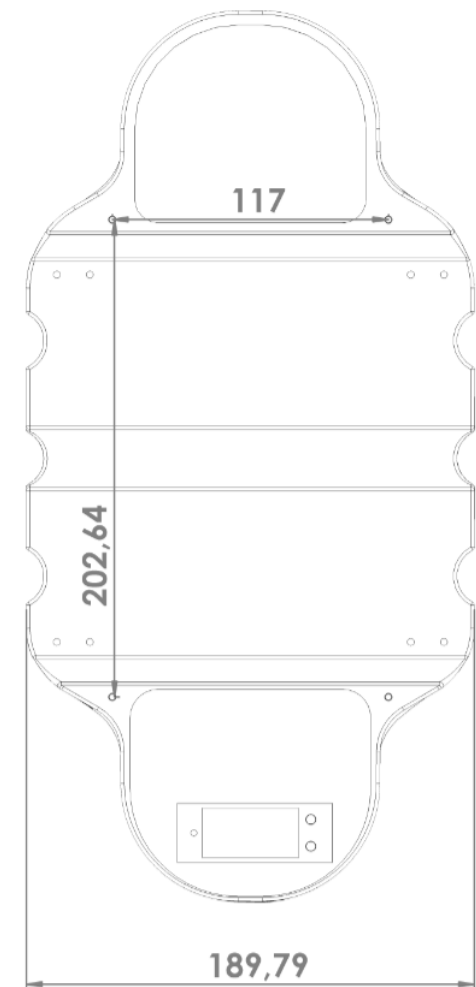
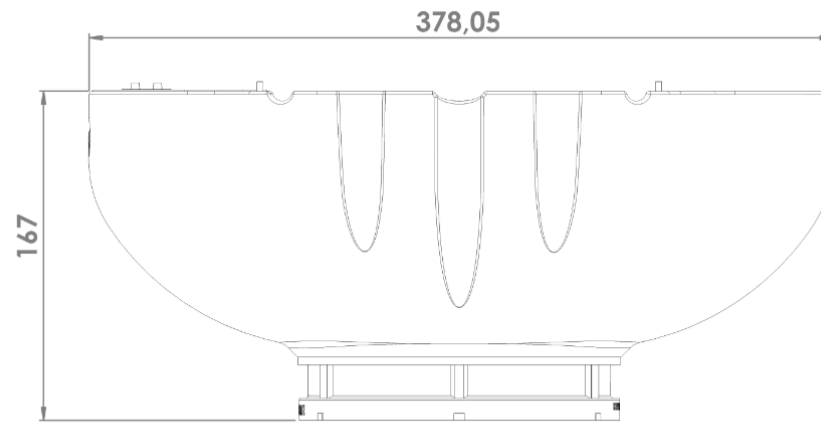
Elektronik

Zur Versorgung des leistungsstarken Servomotors und der integrierten Schaltungen wird eine Stromversorgung von 5V bei min. 2A vorausgesetzt. Aus Sicherheitsgründen sollte die Stromversorgung von der Flugsteuerung getrennt sein.

Der TB1000 akzeptiert folgende Signale für einen Abwurf:

- 3,3 - 5V Impuls, Länge 0,1 - 0,5 Sekunden
- PWM (Auslösewert einstellbar)

*bei Betrieb an nicht DJI Steuerungen wird zusätzlich noch ein freier Kanal am Sender/Empfänger benötigt



Abwurfdaten

Über das Bedienpanel können Abwurfdaten ausgelesen und Funktionseinstellungen angepasst werden. Ein integriertes zweizeiliges Display liefert Informationen über Füllstand und Anzahl der bereits verbrauchten Kugeln.

- Micro USB-Anschluss für Updates
- 3 Zähler mit Reset-Funktion
- Einstellen von Eingangssignal: PWM /5V Impuls
- Abwurf-Abstand einstellbar (nur DJI)

Abbildung ähnlich



Welche Drohnen sind geeignet?

AGRICA



DJI N3



DJI A3



Trigger BOX



Drohne

Ihre Drohne sollte mindestens eine Traglast von 1,5Kg aufweisen, der Platz unter dem Gerät muss für die Dimensionen des Tanks ausreichen. Die Drohne bzw. Flugsteuerung muss zu professionellen Wegpunktflug fähig sein.

Nutzen Sie unseren Agrica Quadrocopter. Dieser ist für den Betrieb mit dem TB1000 bereits vorbereitet.

Die neue DJI Flugsteuerung kann über den integrierten API-Port mit dem TB1000 betrieben werden.
- separate Adapterplatine nötig!

Die neu DJI Flugsteuerung kann über den integrierten API-Port mit dem TB1000 betrieben werden.
- separate Adapterplatine nötig!

Die Trigger-Box ist eine kleine GPS Antenne, welche nach 10 Metern Flugstrecke ein Signal ausgibt. Diese Box kann auf nicht unterstützten Drohnen angebracht werden um den TB-1000 anzusteuern.

Airgrid APP

Die Airgrid App ist das ideale Tool für Wegpunktfliegen bei Trichogramma Ausbringung.



Rotorscloud

Unsere Cloudlösung ermöglicht das koordinieren von Aufträgen, wenn mehrere Piloten gleichzeitig eingesetzt werden.



Quellen:

<http://www.globe-flight.de/>

<http://www.dji.com/>

Stand 01.01.2018

RANGE ROTORS

www.rangerotors.de

Tel: +49 07903/4202449

E-Mail: info@rangerotors.de

Range Rotors UAV Technik

Hauptstraße 5

74545 Witzmannsweiler

www.rangerotors.de

Die Inhalte in diesem Werk unterliegen dem deutschen Urheberrecht. Die Vervielfältigung, Bearbeitung, Verbreitung und jede Art der Verwertung außerhalb der Grenzen des Urheberrechtes bedürfen der schriftlichen Zustimmung von RangeRotors bzw. des Erstellers. Downloads und Kopien dieser Seiten sind nur für den privaten, nicht kommerziellen Gebrauch gestattet. Bei der DJI Lightbridge 2 sowie den Zenmuse Kamera Gimbals handelt es sich um registrierte Markenzeichen von DJI Innovations. Produktnamen und Marken, die in diesem Dokument enthalten sind, sind Marken oder eingetragene Markenzeichen ihrer jeweiligen Firmeninhaber. Sämtliche Rechte an diesem Produkt liegen bei DJI Innovations.